



Ledinaire veggmontert WL060V

WL060V LED17S/830 PSU II WH

830 varmhvit - Power supply unit - Sikkerhetsklasse II - hvit

Ledinaire-utvalget omfatter flere populære lagerførte LED-armaturer med den høye Philips-kvaliteten til en konkurransedyktig pris. Disse er pålitelige, energieffektive og rimelige - Akkurat det du trenger.

Produktdata

Generell informasjon	
Lyskjeglevinkel for lyskilde	120 °
Lyskildefarge	830 varmhvit
Lyskilde kan byttes ut	No
Antall forkoblingsenheter	1 unit
Driver/strømenhet/transformator	PSU [Power supply unit]
Driver inkludert	Ja
Optikktype	120 [Beam angle 120°]
Lysstrålespredning fra armatur	120°
Kontrollgrensesnitt	-
Tilkobling	Push-in-kobling, 3-pols
Kabel	-
IEC-beskyttelsesklasse	Sikkerhetsklasse II
Test av glødestrøm	Temperatur 650 °C, varighet 30 sek
Brennbarhetsmerke	-
CE-merke	CE mark
ENEC-merke	-
Garantiperiode	5 år

Merknader	
	* - I henhold til Lighting Europes veiledende dokument "Evaluating performance of LED based luminaires – januar 2018": Rent statistisk finnes det ikke noen relevant forskjell i lumenedlikehold mellom B50 og for eksempel B10. Derfor gjelder B50s verdi for gjennomsnittlig levetid også for B10.
Konstant lyseffekt	No
Antall produkter på MCB av 16 A type B	50
I samsvar med EU RoHS	Ja

Drift og elektrisk	
Inngangsspenning	220-240 V
Inngangsfrekvens	50 til 60 Hz
Startstrøm	3,28 A
Startstrømtid	0,044 ms
Strømfaktor (min.)	0.9

Ledinaire veggmontert WL060V

Kontroller og dimming

Kan dimmes	No
------------	----

Mekanisk og innfatning

Innfatningsmateriale	Polypropylen
Reflektormateriale	Polykarbonat
Optikkmateriale	Polymethyl methacrylate
Optisk deksel-/linsemateriale	Polymetylmetakrylat
Festemateriale	-
Optisk deksel-/linsefinish	Opal
Total lengde	345 mm
Total bredde	345 mm
Total høyde	97 mm
Total diameter	345 mm
Farge	hvit
Mål (høyde x bredde x høyde)	97 x 345 x 345 mm (3.8 x 13.6 x 13.6 in)

Godkjenning og bruk

Ingress beskyttelseskode	IP44 [Ledningsbeskyttet, sprutsikker]
Mek. støt, beskyttelseskode	IK03 [0.3 J]

Innledende ytelse (i samsvar med IEC)

Opprinnelig lysytelse	1700 lm
Toleranse for lysytelse	+/-10%
Opprinnelig lyseffekt for LED-armatur	90 lm/W
Oppr. Korr. Fargetemperatur	3000 K
Oppr. Fargegjengivelsesindeks	>80
Opprinnelig kromatisitet	(0.43, 0.40) SDCM ≤5

Opprinnelig inngangseffekt	18.5 W
Strømforbruktoleranse	+/-10%

Ytelse over tid (i samsvar med IEC)

Svikrate på kontrollforkoblinger ved median levetid *50 000 timer	2,24 %
Lumenvedlikehold ved median levetid* 50 000 timer	L70

Bruksforhold

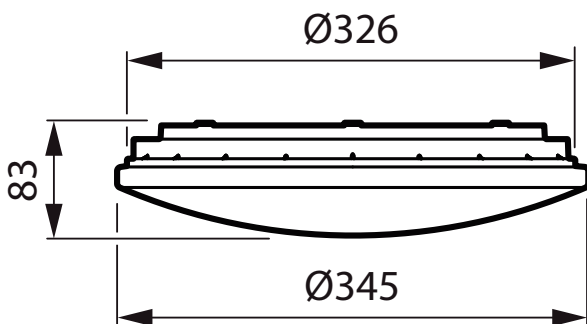
For omgivelsestemperaturer mellom	-20 to +40 °C
Ytelse for omgivelsestemperatur Tq	25 °C
Maksimalt dimmenivå	Bruke ikke
Egnet for tilfeldig vekslning mellom av og på	Ikke gjeldende

Produktdata

Fullstendig produktkode	871016333911599
Produktnavn for bestilling	WL060V LED17S/830 PSU II WH
EAN/UPC – produkt	8710163339115
Bestillingskode	33911599
Lokal bestillingskode	3354096
SAP-teller – antall per pakke	1
SAP-teller – pakker per utvendige	5
SAP-materialer	911401802280
SAP-nettvekt (stykk)	0,580 kg



Målskisse



Ledinaire Wall-mounted WL060V/WL055V

Ledinaire veggmontert WL060V

